

solior



**Installatiehandleiding Solior
FL150 zonneboiler**

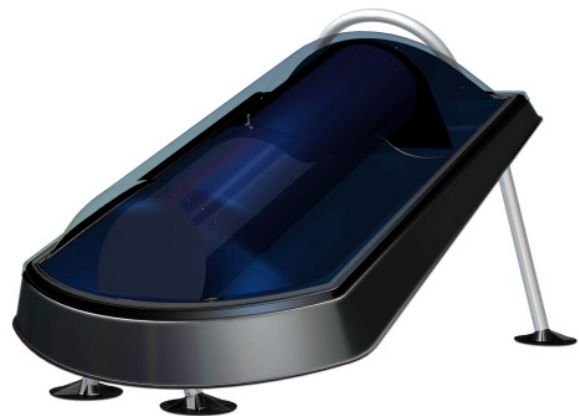
Solior BV | Kanaalweg 16-G | 3526 KL | Utrecht | Postbus 8408 | 3503 RK | Utrecht
T: +31 30 28 08 321 | F: +31 30 28 08 301 | E: info@solior.com | W: www.solior.com

Inhoudsopgave

1	Inleiding	4
2	Voorschriften	5
3	Aandachtspunten voor montage	7
4	Montage instructie	9
5	Onderhoud	24
6	Storingen en serviceonderdelen	26
7	Werking en technische gegevens	29
8	Garantiebewijs	Error! Bookmark not defined.
9	Notities	37

1 Inleiding

De Solior FL150 is een geïntegreerde zonneboiler die bestaat uit een cilindrische opslagtank, die tevens als collector dienst doet. Het systeem wordt op het dak opgesteld en aangesloten op een koude en warme waterleiding. Het beveiligingssysteem is voorgemonteerd inclusief een inlaatcombinatie en een thermostatisch mengventiel. Een ondersteuningsconstructie voor platte daken hoort ook tot de levering. Dit maakt installatie eenvoudig en snel. In vergelijking met andere zonneboilers is deze zonneboiler zo goed als onderhoudsvrij. Er is alleen een functionele controle nodig eens per jaar. De zonneboiler bespaart tot 40% (Nederland) oplopend tot 70% (Spanje) van het gasverbruik voor warmwater van een eengezinswoning.



2 Voorschriften

Voor installatie van de Solior FL 150 dient er rekening gehouden te worden met de volgende voorschriften:

- Het bouwbesluit 680 waarin naar de volgende normen wordt verwezen:
 - NEN 1010 veiligheidsbepalingen voor laagspanningsinstallaties.
 - NEN 1006: Algemene voorschriften voor drinkwaterinstallaties AVWI met bijbehorende werkbladen.
 - NEN 3215 de norm voor binnenriolering in woningen en woongebouwen;
 - Brandweervoorschriften.

- Voor alle voorschriften geldt dat aanvullingen op normen of voorschriften of latere voorschriften op het moment van installeren van toepassing zijn.
- De installatie van het toestel mag alleen geschieden door daartoe erkende personen. Erkenningen worden afgegeven door de energiebedrijven, elektriciteit- en waterdistributieorganisaties.
- Uitdrukkelijk wordt gesteld dat deze technische montagehandleiding als aanvulling op de bovengenoemde voorschriften moet worden gezien en dat bovengenoemde voorschriften prevaleren boven de informatie in deze handleiding.
- Raadpleeg de handleiding van het naverwarmingstoestel om te controleren of de naverwarmer tegen 65°C op koudwaterleiding kan.

Veiligheidsmaatregelen

- **Gekwalificeerd personeel dient de installatie uit te voeren.**
- **Lees de instructies van deze handleiding zorgvuldig voor aanvang van de installatie.**
- **Voldoe aan alle geldende installatie voorschriften, nationale regelgeving, installatienormen en aansluitvoorwaarden van de regionale nutsbedrijven.**
- **Het beveiligingssysteem werkt met 230 V wisselstroom. Deze spanning wordt ook gebruikt in de Solior FL150. Dus verwijder altijd de 230 V stekker uit de wandcontactdoos voordat aan het systeem gewerkt wordt!**
- **De pijpenansluitingen kunnen een temperatuur bereiken van 85°C en zelfs hoger wanneer de tank nog leeg is. Om brandwonden te voorkomen bij het per ongeluk aanraken van de koppelingen, kan de zonneboiler het best afgedekt worden met een niet-transparant zeil.**
- **De doos is ontworpen voor het transport, dus hou de zonneboiler in de doos tot het moment van installatie op het dak. Hou de aangegeven zijde boven.**
- **Houdt u aan de geldende regelgeving bij het werken op het dak.**
- **Gedurende het gehele installatieproces dient de naverwarmer uitgeschakeld te zijn en de 230 V stekker verwijderd uit de wandcontactdoos.**
- **Controleer of de naverwarmer gebruikt kan worden in combinatie met een zonneboiler (voor gasgestookte doorstroomtoestellen het keurmerk Naverwarmer Zonneboiler: NZ).**

Aansprakelijkheid

- Deze handleiding is met de grootste zorgvuldigheid samengesteld. Echter de installateur is verantwoordelijk voor de kwaliteit van de installatie. Solior kan niet aansprakelijk gehouden worden voor welke omissie of vergissing dan ook vanwege deze handleiding.

Conformiteit

- De zonneboiler is geschikt voor drinkwatersystemen (conform EN 806-1).
- De elektrische onderdelen zijn conform EN 60335-1 en EN 60335-2-21.
- Het systeem is getest volgens EN12975-2/EN12976-2.

3 Aandachtspunten voor montage

Voor u overgaat tot montage van het toestel is het belangrijk een aantal mogelijkheden, met bijbehorende aspecten vooraf te bekijken.

- Gewicht toestel
Bij het plaatsen van het toestel dient u rekening te houden met het gewicht van de gevulde Solior, dit gewicht is 210 kg. Inclusief maximale sneeuwlast 400kg.
- Leidingen
Om tot een snelle warmwater levering te komen wordt geadviseerd om de afstand tussen het toestel en het tappunt zo kort mogelijk te houden. Daarnaast adviseert Solior om voor tapwaterleidingen minimaal 15 mm leiding te gebruiken (hangt van leiding weerstand en waterdruk af).
- Dakdoorvoer
Er mag na montage van de zonneboiler geen open verbinding zijn met buiten. Gebruik hiervoor glaswol, steenwol, minerale wol, of een gelijkwaardig product, en sluit de gaten af met daarvoor bestemd materiaal.
- Voeding van de zonneboiler
De Solior zonneboiler heeft een 230V voeding nodig.
- Riolaansluiting
Tijdens het opwarmen van de zonneboiler zal er altijd een beetje water geloosd worden via de inlaatcombinatie in de koudwater aanvoerleiding. Indien u van een HR toestel gebruik maakt als naverwarmer, zal deze altijd condenswater produceren. Hinder de afvoer van het water uit de inlaatcombinatie van de Solior en de condenswaterafvoer van de naverwarmer nooit. Zorg ervoor dat het water op een correcte manier naar het riool afgevoerd wordt.

Attentie:

- ***Houd (indien mogelijk) de doos binnenshuis en houd de aangewezen richting boven.***
- ***De doos is speciaal ontworpen om de Solior op een eenvoudige en veilige manier te kunnen hanteren. Houd de Solior in de doos tot aan de plaats van installatie.***

Leveringsomvang

Het Solior FL150 systeem is verpakt in een doos bevattende:

- Het Solior FL150 systeem;
- Een voorgesmonteerd beveiligingssysteem;
- 2 elektrische aansluitdozen;
- Een ondersteuningsframe;
- 4 voeten;
- 4 schroeven, 2 bouten, 2 moeren en 2 ringetjes;
- Isolatiemof, aluminium sluitplaat en een Tie-wrap.

Aanvullend installatie materiaal dat niet wordt bijgeleverd:

- Pijpen en fittingen om de Solior FL150 op het dak aan te sluiten op het beveiligingssysteem in de woning en het beveiligingssysteem op de naverwarmer;
- Leidingisolatiemateriaal;
- Pijpen en aansluitingen om het beveiligingssysteem aan te sluiten op het riool;
- Een 4-aderige elektrische kabel 230 V AC (groen/geel, bruin, blauw en zwart) om de Solior FL150 op het dak aan te sluiten op het beveiligingssysteem in het huis;
- Kit voor onder de voeten (bij de meeste dakmaterialen kan siliconenkit gebruikt worden).

4 Montage instructie

Stap 1: Bepaal de beste plaats voor de Solior FL150 en installeer de dakdoorvoer

Stap 2: Installeer de Solior FL150 op het dak

Stap 3: Installeer het beveiligingssysteem binnenshuis

Stap 4: Installeer de pijpen tussen het beveiligingssysteem en de Solior FL150

Stap 5: Installeer de elektriciteitskabel tussen het systeem op het dak en het beveiligingssysteem

Stap 6: Installeer de pijpen tussen het beveiligingssysteem en de naverwarmer

Eerste ingebruikstelling van het toestel

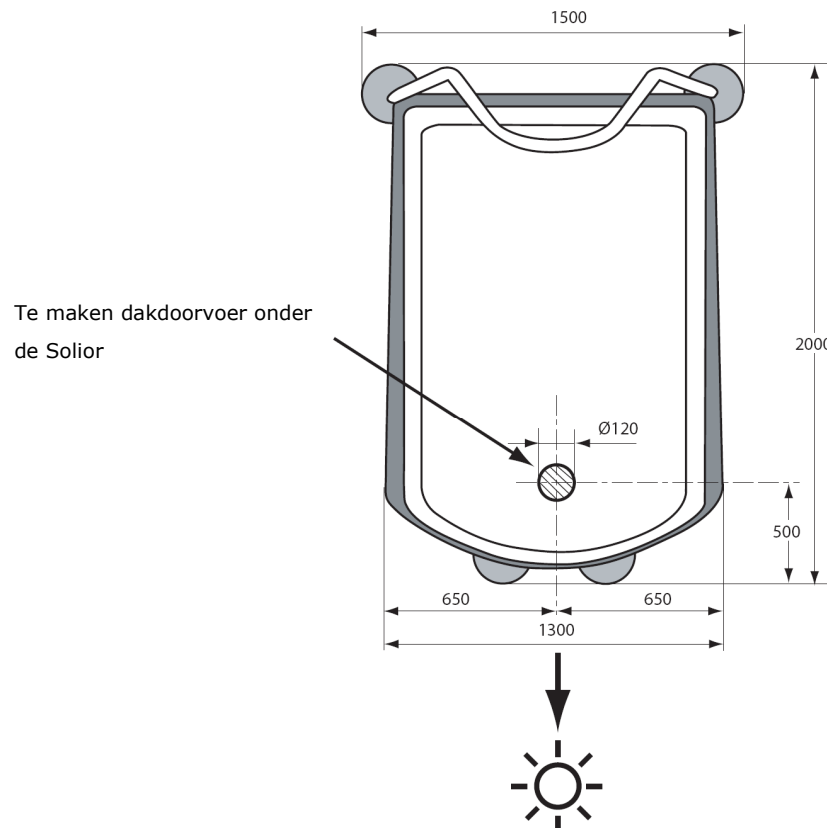
Stap 7: Vul de tank

Stap 8: Steek de stekker in de wand contactdoos

Step 9: In bedrijf stellen

Stap 1: Bepaal de beste plaats voor de Solior FL150 en installeer de dakdoorvoer

1. Bepaal de beste plaats voor de Solior FL150. De figuur geeft de afmetingen van de begrenzing van de voeten van het Solior systeem (met enkele centimeters speling), gemeten vanaf de pijpenansluitingen (maten in mm).



Figuur 1

Attentie

Om de beste plaats te vinden van de Solior op het dak:

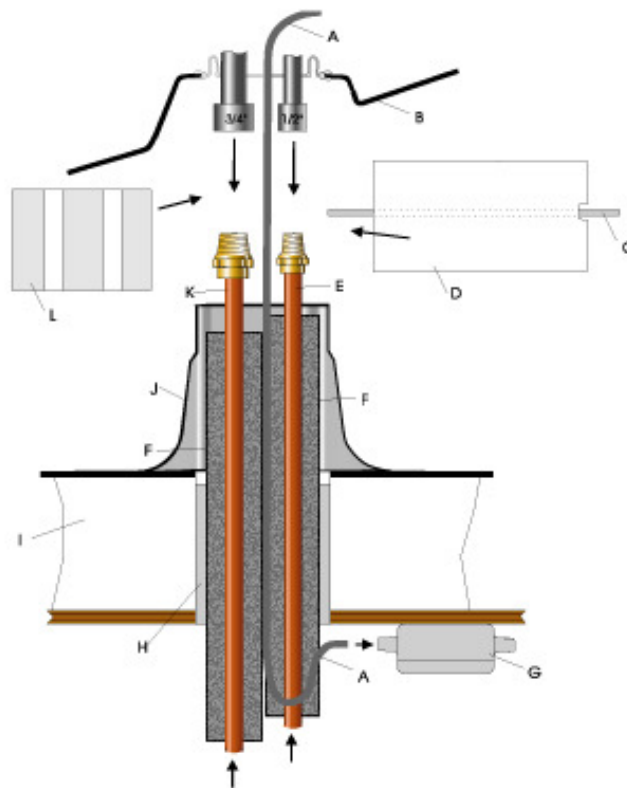
- ***De installateur is verplicht om te beoordelen of de Solior FL150 niet te zwaar is voor het dak waarop het systeem geplaatst wordt (zie de Solior FL150 technische specificaties).***

- ***De Solior FL150 dient zo op het dak geplaatst te worden dat de transparante koepel zo goed als mogelijk op het zuiden (zie pijl) gericht is. Echter enige afwijking is acceptabel (een richting tussen zuidwest en zuidoost).***
- ***De plaats dient weinig beschaduwing te hebben van (bijvoorbeeld) andere gebouwen of bomen gedurende de gehele dag en over het gehele jaar (denk aan de lage stand van de zon in de winter).***
- ***De pijpen tussen de Solior FL150 en de naverwarmer dienen zo kort als mogelijk te zijn. Hoe korter de pijpen des te hoger de opbrengst.***
- ***Wanneer een dakdoorvoer toegepast wordt, is het ook belangrijk om de beste plek te bepalen waar de pijpen het huis binnenkomen, omdat de dakdoorvoer direct onder de pijpansluitingen geplaatst moet worden.***
- ***Het systeem dient geplaatst te worden in de middenzone van het dak en niet direct aan de dakrand, vanwege een lagere windbelasting.***

2. Boor een gat in het dak. Het gat dient tenminste 120 mm te zijn, om de doorvoer van de pijpen met isolatie mogelijk te maken (figuur 2 geeft een schema van de dakdoorvoer; zie ook hoofdstuk 7A "constructie van de dakdoorvoer").
3. Monteer de plakplaat (meestal aluminium) op het dak, recht boven het gat in het dak.

Attentie

Het is belangrijk dat een waterdichte en duurzame afdichting aangebracht wordt tussen de plakplaat en het dak. Omdat een plakplaat standaard is (voor bijvoorbeeld rookgas afvoeren), is dit installatiewerk standaard, echter het dient uitgevoerd te worden door een gekwalificeerde dakdekker.



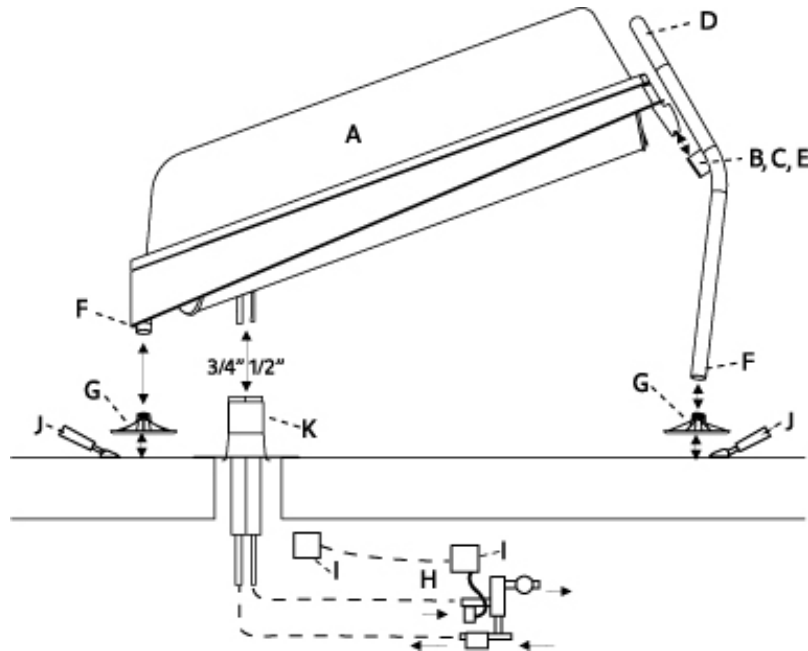
Figuur 2

Item	Component	Item	Component
A	4-aderige kabel	G	Aansluitdoos
B	Solior zonneboiler	H	Vullen met PUR isolatie
C	Tie-wrap	I	Dak
D	Aluminium sluitplaat	J	Plakplaat
E	Pijp (15*13)	K	Pijp (15*13 of 22*20)
F	Standaard leidingisolatie	L	Isolatiemof

Alternatieve installatie schema's

In gebieden waar geen vorst voorkomt, hoeven de pijpen niet direct het huis ingevoerd te worden, maar kunnen over enige lengte over het dak gevoerd worden. In dat geval is geen dakdoorvoer nodig.

Stap 2: Installeer de Solior FL150 op het dak



Figuur 3

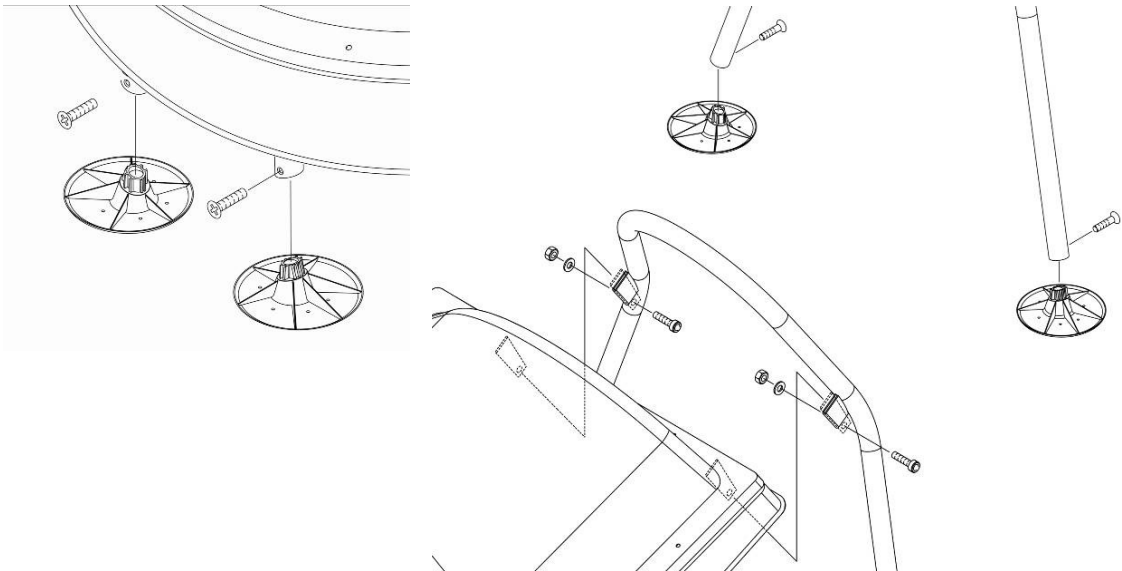
Item	Component	Aantal	Item	Component	Aantal
A	Solior zonneboiler	1	G	Voeten	4
B	Moer	2	H	Beveiligingssysteem	1
C	Ringen	2	I	Aansluitdoos	2
D	Ondersteuningsframe	1	J	Kit	
E	Bout	2	K	Plakplaat	
F	Schroef	4			

1. Wanneer u de dakdoorvoer geïnstalleerd heeft, dan kunt u het beste beginnen met het plaatsen van twee leidingen met een 1/2" en 3/4" buitendraad in de dakdoorvoer (tijdelijk vastzetten met tape).
2. Transporteer de Solior FL150 naar het dak. Open de doos en neem de onderdelen er uit. De Solior FL150 kan alleen op zijn onderkant liggen (zwarte zijde), en niet op zijn transparante voorzijde of zijn zijkant.

Attentie

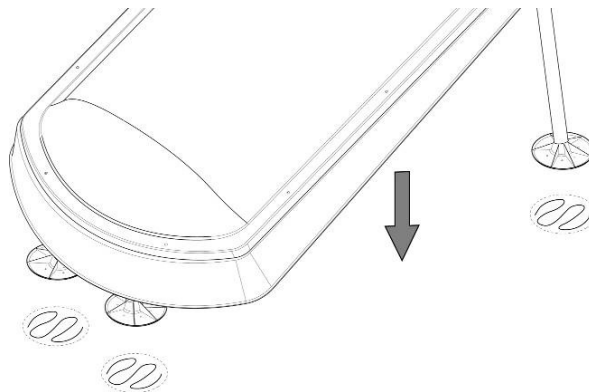
Transport van de doos kan soms plaats vinden door het trappenhuis, anders met een kraan buitenom. In beide gevallen kan het systeem het best in de doos gehouden worden om beschadiging te voorkomen. Hier is de doos speciaal voor ontworpen.

3. Plaats het buisvormige ondersteuningsframe en de vier voeten. Het buisvormige ondersteuningsframe past onder de pennen aan de achterzijde van het frame (zie figuur 4). De vier voeten passen onder de twee uiteinden van het buisvormige frame en onder de twee pijpen aan de voorzijde van het stalen frame (alle vier de voeten zijn hetzelfde).
4. Plaats de Solior FL150 met zijn pijpkoppelingen direct boven de plakplaat.
5. Alle voeten en het buisvormige frame dienen geborgd te worden met vier schroeven (voor de voeten) en met twee bouten en moeren (voor het buisvormige frame).



Figuur 4

6. Breng wat kit aan onder de vier voeten om te voorkomen dat het systeem wegglijdt op een glad dak (bijvoorbeeld siliconen kit).



Figuur 5

7. Sluit de pijpen aan, gebruik teflon tape of een ander afdichtmateriaal dat tegen 120 °C kan.
8. Leid de elektriciteitsdraad door het dak de woning in.
9. Schuif de leidingisolatie over de pijpen (van binnenuit de woning) tot enkele centimeters van de koppelingen. De speciale isolatiemof en de aluminium sluitplaat worden gemonteerd nadat het systeem gevuld en op lekkage gecontroleerd is (stap 7).

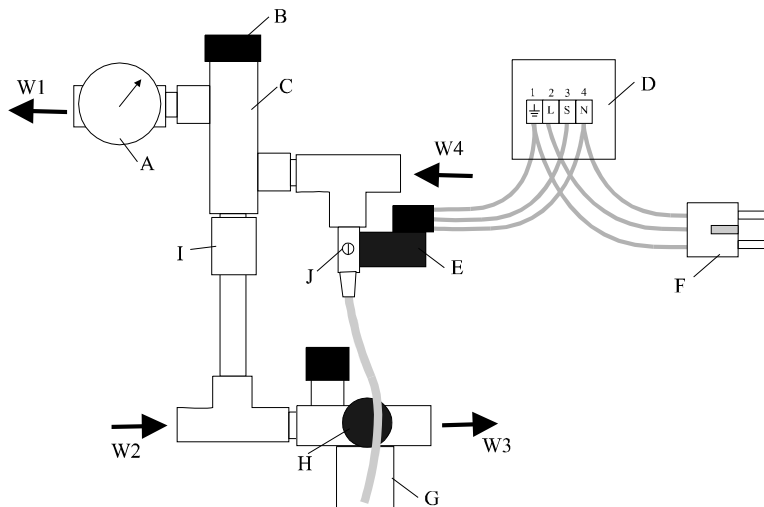
Attentie:

- ***Wanneer de tank van de Solior FL150 leeg is kunnen de koppelingen temperaturen bereiken boven 100°C, dus voorkom aanraking bij het monteren, of dek de transparante koepel af met een niet-transparant zeil om de temperatuur te verlagen.***
- ***De Solior FL150 kan in de meeste gevallen op het dak geplaatst worden zonder extra mechanische bevestiging aan het dak. Het gewicht van het gevulde systeem (210 kg) in combinatie met de kit onder de voeten (om wegglijden op een glad dak te voorkomen) is voldoende. Echter in gebieden waar extreme stormen voorkomen, is mechanische bevestiging aan het dak noodzakelijk. De Solior FL150 kan aan het dak verbonden worden door schroeven aan te brengen door de voeten (op een zodanige manier dat de waterdichte laag van het dak niet beschadigd raakt).***
- ***De voeten hebben geen scherpe hoeken zodat het dakmateriaal niet beschadigd raakt. Deze constructie kan toegepast worden op de meeste gangbare dakmaterialen, zelfs wanneer de bovenlaag een isolatielaag is bedekt met plastic of bitumen.***
- ***Het buisvormige frame en de pijpen aan de voorzijde hebben wel scherpe randen, dus het systeem dient niet zonder de voeten op het dak geplaatst te worden, zodat het dakmateriaal niet beschadigd raakt.***
- ***Het is niet toegestaan de transparante afdekking te demonteren, omdat dit het rendement van de optische vlakken zal verminderen.***
- ***De inlaatpijp heeft een binnendraad van 3/4" en de uitlaatpijp heeft een binnendraad van 1/2". Dit verschil maakt duidelijk welke koppeling de inlaat betreft en welke de uitlaat.***
- ***Een dakdoorvoer dient aan de volgende specificaties te voldoen:***
 - ***De dakdoorvoer dient water en sneeuw dicht te zijn***
 - ***De dakdoorvoer dient dampdicht te zijn aan de binnenzijde van de woning.***
 - ***De pijpen dienen goed geïsoleerd te worden van de omgevingslucht, en de omgevingslucht mag niet langs de pijpen kunnen circuleren (zie hoofdstuk 7 over: "constructie van de dakdoorvoer").***

Stap 3: Installeer het beveiligingssysteem binnenshuis

Voor het installatieschema zie hoofdstuk 7 "Hydraulisch schema 1".

1. Bevestig het beveiligingssysteem tegen een muur:
 - in de buurt van de naverwarmer;
 - in de buurt van een 230 V wandcontactdoos;
 - in de buurt van de rioolaansluiting;
 - tussen de Solior FL150 en de naverwarmer (indien mogelijk).



Figuur 5

Attentie

De beveiligingseenheid kan in iedere richting gemonteerd worden, zolang de afvoer naar het riool naar beneden wijst (deze kan een hele slag gedraaid worden) en zolang de dunne slang van de magneetklep in de afvoer naar het riool blijft. De wijzerplaat van de thermometer dient leesbaar te blijven (deze kan ook een hele draai maken nadat het kleine schroefje is losgedraaid).

Item	Component	Item	Component
A	Thermometer	H	Inlaatcombinatie (groene knop)
B	Knop voor temperatuurinstelling	I	Terugslagklep
C	Thermostatische mengklep	J	Stelschroef
D	Aansluitdoos	W1	Naar naverwarmer
E	Magneetklep	W2	Koud water uit leidingnet
F	230 V stekker	W3	Naar zonneboiler op het dak
G	Afvoer naar riool	W4	Vanaf zonneboiler op het dak

Alternatieve installatieschema's

- Het beveiligingssysteem kan in gebieden waar geen vorst voorkomt buiten geïnstalleerd worden wanneer het beschermd wordt tegen harde regen, bijvoorbeeld door het in een kast te plaatsen of onder een afdak. Het dient ook tegen bevriezing beschermd te worden.
- Wanneer de naverwarmer bestendig is tegen 85°C aan zijn (koud water) inlaat en wanneer het een doorstroomapparaat betreft, dan is het een optie om de naverwarmer tussen de Solior FL150 en de thermostatische mengkraan te plaatsen (zie hoofdstuk 7 "Hydraulisch schema 3"). Dit heeft het volgende voordeel: Wanneer de naverwarmer een doorstroomapparaat is, kan de temperatuur die de naverwarmer verlaat enige graden fluctueren vanwege het aan/uit schakelen van de naverwarmer. De fluctuatie zal flink verminderd worden door de thermostatische mengkraan. Naverwarmers van het voorraad type hebben deze temperatuur fluctuatie niet.
- Er kan een expansievat geplaatst worden in het circuit om de hoeveelheid water die vanwege expansie gespuid wordt, te verminderen (zie hoofdstuk 7 "Hydraulisch schema 2"). Tijdens het opwarmen zal het water in de Solior FL150 expanderen en de expansie wordt normaal afgevoerd via de overdrukbeveiliging in de inlaatcombinatie (H) naar het riool (dit is normaal gedrag bij alle boilers). Dit spuien van water kan sterk gereduceerd worden door een expansievat in het circuit te plaatsen. Het expansievat dient een inhoud te hebben van 4 à 5 liter. Het expansievat dient gecertificeerd te zijn voor toepassing in drinkwatersystemen.
- In sommige landen wordt het geadviseerd om een extra thermostaat nabij de opslagtank van een zonneboiler te plaatsen. Deze thermostaat schakelt de (doorstroom) naverwarmer uit, wanneer het water in het opslagvat van de zonneboiler warm genoeg is om zonder naverwarmer te kunnen. Dit kan energie besparen, vooral wanneer de pijplengtes groot zijn. Een nadeel hiervan is dat de wachttijd voor warm water groter wordt. Voor de positie van de extra thermostaat zie in hoofdstuk 7 "Constructie van de dakdoorvoer" de positie van de "Extra thermostaat".

Stap 4: Installeer de pijpen tussen het beveiligingssysteem en de Solior FL 150

1. Bepaal de benodigde pijpdiameters. Het maximale debiet in combinatie met de pijplengtes bepaalt de pijpdiameters. De pijpen dienen geschikt te zijn voor drinkwatersystemen tot een temperatuur van 85 °C. In Hoofdstuk 7 worden de stromingsweerstand van de Solior FL150 tank en de stromingsweerstand van standaard 15*13 mm pijp gepresenteerd. In het algemeen kan tot een pijplengte van 10 meter (5 meter aanvoer en 5 meter retour) een pijp met een diameter van 15*13 mm toegepast worden voor een eengezinswoning. Bij hogere debieten en/of langere pijpen kan de inlaatpijp groter gekozen worden (bijvoorbeeld 22 mm), om het drukverlies in het systeem te reduceren.
2. Installeer de pijpen tussen het beveiligingssysteem (W3 en W4) en de zonneboiler op het dak.

Attentie:

- ***Alle pijpen dienen behoorlijk afgesteund te worden.***
- ***Leidingisolatie in de woning is niet noodzakelijk.***

Stap 5: Installeer de elektriciteitskabel tussen het systeem op het dak en het beveiligingssysteem

De elektrische aansluiting tussen de Solior FL150 op het dak en het beveiligingssysteem in het huis wordt aangelegd met een 4-aderige kabel (zie hoofdstuk 7 "Elektrisch schema").

1. Monteer de voorgeassembleerde elektrische aansluitdoos direct naast het beveiligingssysteem en sluit de magneetklep aan.
2. Monteer een tweede aansluitdoos direct naast de dakdoorvoer in de woning.
3. Monteer de 4-aderige kabel tussen de twee aansluitdozen.

Attentie

- **Controleer dat de stekker niet in de wandcontactdoos gestoken is, wanneer aan de elektrische aansluiting gewerkt wordt.**
- **De vier aders dienen aangesloten te worden op de aansluitdoos naast de Solior en op de aansluitdoos naast het beveiligingssysteem. De meest gebruikte kleuren voor een 4-aderige kabel zijn:**
 - **Groen/geel: Aardaansluiting**
 - **Bruin: Fase (L)**
 - **Blauw: Nul (N)**
 - **Zwart: Schakel (S)**
- **Wanneer u geen directe dakdoorvoer gebruikt kan de elektrische aansluitdoos gemonteerd worden op het stalen frame van de Solior (kijk onder de zwarte achterzijde om het stalen frame te vinden). De aansluitdoos kan bevestigd worden met een zelfborende schroef of door eerst een gat te boren en vervolgens een Parkerachtige schroef te gebruiken.**
- **Wanneer de kabel over het dak loopt (blootgesteld aan weersinvloeden), dient de kabel weersbestendig te zijn.**
- **De elektrische kabel kan aan de koudwater pijp bevestigd worden.**

Stap 6: Installeer de pijpen tussen het beveiligingssysteem en de naverwarmer

1. Sluit de warmwater uitlaat (W1) van het beveiligingssysteem aan op de koud water inlaat van de naverwarmer.
2. Sluit de koudwater inlaat (W2) aan op het koud waternet.
3. Sluit de uitlaat van de overdrukbeveiliging aan op het riool.

Attentie:

- *De naverwarmer (elektrische doorstroom verwamer, elektrische boiler, gas doorstroom verwamer of gasboiler) moet bestand zijn tegen 65°C aan zijn inlaat. Voor de naverwarmer is een verklaring vereist dat het geschikt is als naverwarmer in serie met een zonneboiler.*
- *Er is al een overdrukbeveiliging in de inlaatcombinatie van het beveiligingssysteem van de Solior FL150, dus is het niet noodzakelijk om een extra expansie klep te plaatsen voor de naverwarmer (tenzij plaatselijke verordeningen anders voorschrijven en tenzij er een extra handafsluiter geplaatst wordt tussen het beveiligingssysteem en de naverwarmer).*
- *De rioolafvoer dient bestand te zijn tegen 85°C.*

Stap 7: Vul de tank

1. Vul de tank door de hoofdkraan open te draaien en/of de handkraan op de inlaatcombinatie open te draaien. Om de lucht eruit te laten dient een warmwaterkraan in de woning geopend te worden. Als er water uit de kraan komt dan is de tank gevuld.
2. Wacht tot er geen luchtinluitsels meer zijn in de waterstroom en sluit dan de warmwaterkraan.
3. Controleer alle leidingen op lekkage zowel in de woning als op het dak.
4. Plaats de speciale isolatiemof van de dakdoorvoer rond de pijpkoppelingen. Schuif de pijpisolatie op tot het aansluit tegen de isolatiemof.

Attentie:

- **Controleer of de isolatiemof aansluit tegen:**
 - **De pijpkoppelingen**
 - **De onderbak van de Solior aan de bovenzijde**
 - **De pijpisolatie aan de onderzijde.**

5. Wanneer alles goed is geïnstalleerd kan de aluminium sluitplaat met de Tie-wrap gemonteerd worden rond de isolatiemof. Vul de ruimte tussen de pijpen en het gat in het dak met isolatieschuim van binnenuit de woning (bijvoorbeeld met PUR schuim).

Stap 8: Steek de stekker in de wandcontactdoos

- 1 Wanneer het systeem gevuld is dan kan de stekker in de wandcontactdoos gestoken worden. In de meeste gevallen zal de magneetklep van het beveiligingssysteem gesloten blijven als de stekker in de wandcontactdoos gestoken wordt.
- 2 Steek ook de 230 V stekker van de naverwarmer (in het geval dat de naverwarmer een 230 V stekker heeft) in de wandcontactdoos en schakel de naverwarmer in.

Stap 9: In bedrijf stellen

1. Controleer de werking van de magneetklep van het beveiligingssysteem door L en S kort te sluiten. Herhaal dit enkele malen om alle vuil (bijvoorbeeld installatiemateriaal) weg te spoelen uit de klep. Controleer dat de stelschroef op het kleplichaam van de magneetklep in positie 0 staat. Wanneer u de stelschroef naar positie 1 draait dan zal er water gaan spuien. Draai de stelschroef terug naar positie 0.
2. Controleer of de overdrukbeveiliging van de inlaatcombinatie naar behoren werkt door de groene knop te draaien (zie pijlen) totdat er wat water naar het riool loopt.
3. Controleer of er lekkage is vanuit de rioolaansluiting.
4. Draai de thermostatische mengkraan (zwarte knop) tegen de wijzers van de klok in (in de richting W) totdat het stopt (op deze manier wordt het ingesteld op de maximum temperatuur van 65°C).
5. Controleer of de naverwarmer ingesteld staat op een warmwater temperatuur die enkele graden lager is dan die van het beveiligingssysteem van de Solior FL150 (bijvoorbeeld op 60°C). Deze temperaturen zijn onderhevig aan lokale regelgeving aangaande het risico op verbranding en legionella.
6. Open een warmwaterkraan en controleer of er voldoende warm water debiet uit het systeem komt (vaak heeft de naverwarmer een doorstroombegrenzer).
7. Controleer de werking van de naverwarmer.

5 Onderhoud

Plaatselijke verordeningen

In sommige landen worden onderhoudsschema's voorgeschreven.

Onderhoud

De Solior FL150 is zo goed als onderhoudsvrij, echter eens per jaar moet beoordeeld worden of de Solior FL150 naar behoren functioneert. Het beste doet u dit op een zonnige dag (hoge zoninstraling), als het water in het systeem warm is.

- Kijk of de Solior FL150 niet beschadigd is, en of de transparante koepel niet te stoffig is. Stof kunt u het beste wegspoelen met water.
- Kijk of er water lekt uit de pijpen en aansluitingen van het systeem.
- Controleer de werking van de magneetklep in het beveiligingssysteem, door de stelschroef op het messing klephuis van 0 naar 1 te draaien. Er moet nu water gaan spuien. Draai de knop weer terug naar 0; de klep moet nu weer sluiten. Wanneer de magneetklep niet naar behoren functioneert, dan dient de klep verwijderd en schoongemaakt te worden of vervangen (vraag uw leverancier).
- Controleer of de stekker van het beveiligingssysteem nog in de wandcontactdoos zit.
- Controleer de werking van het systeem. Open een warmwaterkraan en controleer of voorverwarmd water uit de Solior FL150 naar uw warmwaterapparaat stroomt. U kunt de temperatuur van het water aflezen op de thermometer in het beveiligingssysteem. Als u de zwarte knop op de mengkraan van warm (W) naar koud (K) draait moet de temperatuur dalen. Draai daarna de knop weer terug naar warm (W).

Schoonmaken van de transparante koepel

De transparante koepel blijft schoon in de meeste klimaten doordat er zo nu en dan harde regen valt. In sommige klimaten (extreem droog of extreem regenachtig) kan het voorkomen dat de transparante koepel minder transparant wordt door afzetting van stof of algen. Dit kan het beste van tijd tot tijd verwijderd worden, omdat het in enige mate het zonlicht tegen houdt, en daardoor de opbrengst verminderd (in Spanje wordt twee maal per jaar geadviseerd).

Geheel aftappen van het systeem

Het systeem kan geheel afgetapt worden:

1. Sluit de koud watertoevoer af;
2. Open een warmwaterkraan ergens in de installatie (om lucht toe te laten);
3. Open de spuiklep van de inlaatcombinatie door de groene knop te verdraaien volgens de pijlen. Het aftappen duurt enige tijd, omdat het vat 150 liter water bevat.

Waarschuwing

- ***Wanneer het systeem over langere perioden zonder water in de tank op het dak staat, dan dient het systeem aan het dak bevestigd te worden.***
- ***De warmwaterkraan dient open te blijven zolang het systeem leeg is.***

Condensatie

Soms kan er enige condensatie optreden aan de binnenzijde van de transparante koepel, of op de blauwe spectraal selectieve laag. Dit is normaal en het zal weer verdwijnen wanneer er genoeg instraling is.

6 Storingen en service

- a. Fouten en het oplossen van foutmeldingen
- b. Windbelasting
- c. Uit bedrijf nemen

A Fouten

Fout 1: Geen of niet genoeg warmwater komt uit de Solior FL150

- Controleer dat de aansluitingen van de Solior FL150 op de juiste manier gemaakt zijn. Het koude water dient het vat binnen te komen door de 3/4" aansluiting (groot) en het warme water dient het vat te verlaten door de 1/2" aansluiting (klein).
- Controleer of de aansluitingen op het beveiligingssysteem op de juiste manier zijn gemaakt (zie hoofdstuk 7 "Hydraulisch schema").
- Controleer of de transparante koepel van de Solior FL150 niet gebroken is.
- Controleer of de transparante koepel van de Solior FL150 niet compleet geblokkeerd is met stof of algen.
- Controleer of de thermostatische mengkraan goed functioneert (u kunt dit met de hand voelen; op een zonnige dag dient er warm water te komen vanuit de Solior FL150 en zo lang de temperatuur niet hoger is dan 65°C, dient de temperatuur van de mix ongeveer hetzelfde te zijn).
- Controleer of de thermostatische mengkraan ingesteld staat op de hoogste temperatuur (draai het tegen de wijzers van de klok in de richting W).
- Controleer of de naverwarmer naar behoren werkt.
- Controleer of het beveiligingssysteem naar behoren werkt. De magneetklep dient gesloten te zijn (geen water spuien naar het riool) zolang de temperatuur in de Solior FL150 tussen ongeveer 10 en 75 °C is, wat bijna altijd het geval is.

Fout 2: Frequent of constant spuien van water uit de spuiklep

- Controleer of het spuien vanuit de magneetklep of vanuit de overdrukbeveiliging komt. Wanneer het uit de overdrukbeveiliging komt, dan is het over het algemeen normaal bedrijf, omdat deze klep altijd opent wanneer de Solior FL150 opwarmt.
- Wanneer de Solior FL150 niet opwarmt (geen zon), en er komt nog steeds water uit de overdrukbeveiliging, dan kan het zijn dat de waterdruk in het waterleidingnet hoger is dan 8 bar. Als dat niet zo is, dan dient de inlaatcombinatie vervangen te worden door een gekwalificeerde installateur. De maximale werkdruk van dit systeem is 8 bar.

- Wanneer het spuien komt vanuit de magneetklep, verwijder dan de stekker uit de wandcontactdoos. Het spuien dient te stoppen. U kunt de magneetklep schakelen door contact L met contact S te verbinden nadat de stekker weer ingebracht is. Herhaal dit enkele malen om eventueel vuil te verwijderen uit de magneetklep.
- Wanneer het spuien nog steeds niet ophoudt wanneer de stekker verwijderd wordt, controleer dan of de stelschroef op het messing kleplichaam op 0 staat ingesteld.
- Wanneer het spuien nog steeds niet stopt dan dient de magneetklep uitgewisseld te worden door een gekwalificeerde installateur (zie de Solior FL150 technische specificaties).
- Wanneer het spuien stopt wanneer de stekker uit de wandcontactdoos verwijderd wordt, controleer dan of de temperatuur van de Solior FL150 ligt tussen de 10°C en 75°C (u kunt dit controleren door de temperatuur te meten van het water dat gespuid wordt). Wanneer de temperatuur lager is dan 10°C of hoger dan 75°C dan kan het zijn dat het systeem normaal functioneert. Wanneer de temperatuur zich echter tussen deze twee waarden bevindt, controleer dan of de elektrische bedrading goed is aangesloten (zie Hoofdstuk 9 "Elektrisch schema"). Wanneer de draden goed zijn aangesloten, dan dienen de bi-metalen temperatuur schakelaars in de Solior FL150 en/of de elektrische weerstand gecontroleerd en/of vervangen te worden. Vraag het uw leverancier.

B Windbelasting

Attentie

- ***De installateur is verplicht te beoordelen of een vrijstaande Solior FL150 voldoet aan de lokale voorschriften.***
- ***Wanneer de Solior FL150 over langere perioden zonder water in de tank verkeert, dan dient het systeem aan het dak bevestigd te worden.***

De Solior FL150 kan vrijstaand op een dak geplaatst worden in gebieden met een gemiddelde winddruk lager dan 0,7 kN/m² (dit is rond $v_m = 33$ m/s windsnelheid). Het systeem dient geplaatst te worden in de middenzone van het dak en niet direct aan de dakrand.

Voorschriften verschillen per land dus Solior kan hierover geen specifieke uitspraken doen. In het algemeen echter kan het systeem toegepast worden zonder mechanische verbinding aan het dak, in alle gebieden, behalve in zeer stormachtige gebieden.

C Uit bedrijf nemen

De Solior FL150 is zodanig ontworpen dat zij eenvoudig uiteen te nemen is en de onderdelen eenvoudig te recyclen zijn. Sommige delen zijn al deels uit gerecyclede grondstoffen gemaakt: de zwarte HDPE onderkant van de zonneboiler (tot 100%), de stalen onderdelen (tot 50%) en de aluminium onderdelen (tot 60%).

Attentie:

- ***Trek de stekker uit de wandcontactdoos voor u de Solior FL150 verwijdert.***
- ***Tap het opslagvat af voor het verwijderen van de Solior FL150.***
- ***Neem de noodzakelijke voorzorgen bij het werken op het dak.***

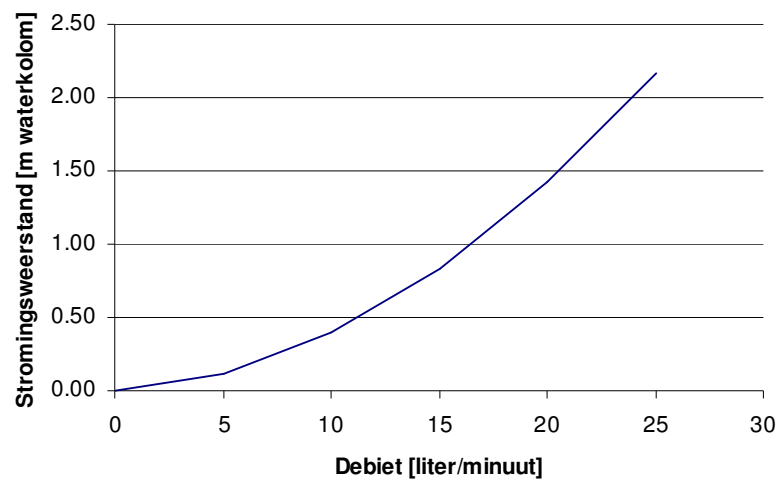
De zonneboiler kan eenvoudig uiteengenomen worden door de schroeven en bouten los te draaien. Bijna alle onderdelen kunnen direct gerecycled worden; er zijn nauwelijks onderdelen uit gemengde materialen gemaakt. Het enige onderdeel uit gemengd materiaal zijn de voeten uit glasvezel versterkt nylon. Dit materiaal kan worden hergebruikt als constructief vulmateriaal.

7 Werking en technische gegevens

- a Werking van de Solior en elektrische aansluiting
- b Tekeningen
- c Technische gegevens

A Werking van de Solior en elektrische aansluiting

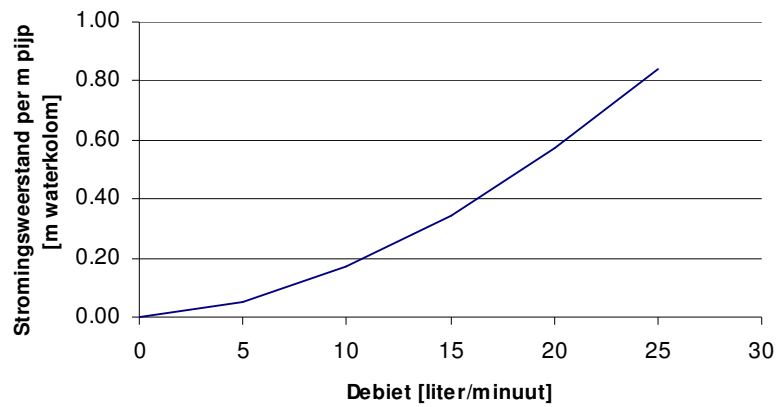
Stromingsweerstand van de Solior FL150 opslagtank



Grafiek 1

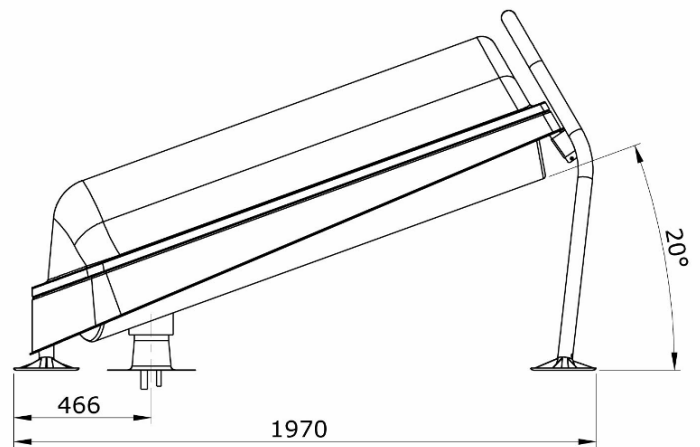
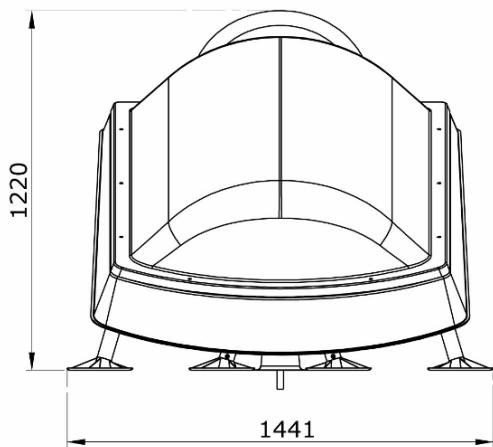
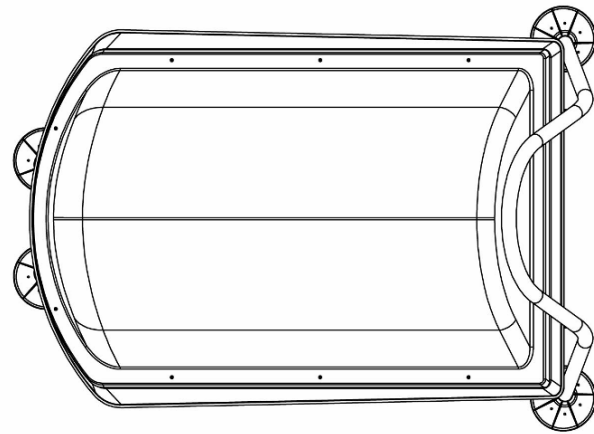
Stromingsweerstand van een 15*13 mm pijp (per meter pijp lengte)

- Vergeet niet de bijkomende stromingsweerstand van de fittingen en bochten in het circuit.



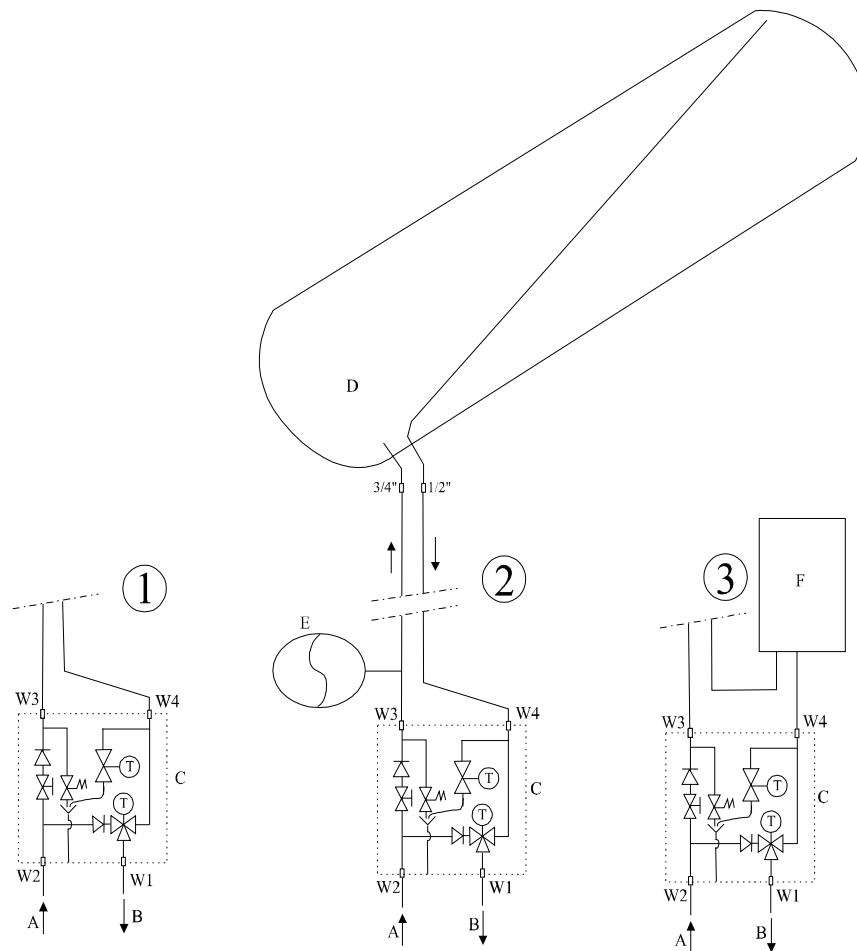
Grafiek 2

B Tekeningen
Externe dimensies (in mm)



Hydraulisch schema

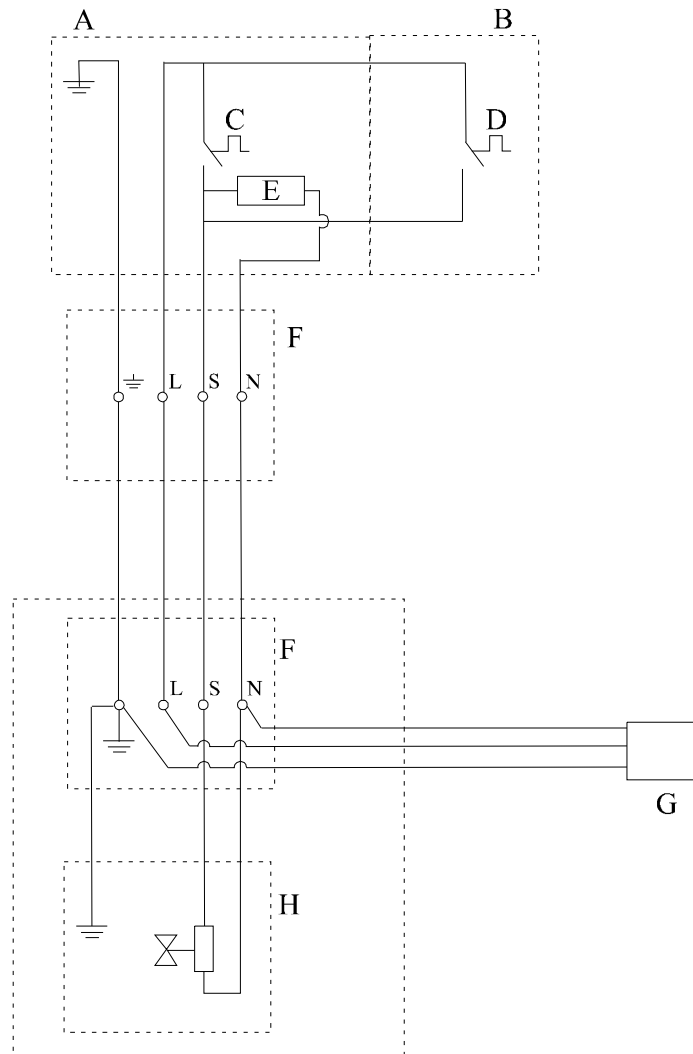
- 1: Standaard schema
- 2: Schema met expansievat
- 3: Schema met de naverwarmer tussen opslagvat en beveiligingssysteem



Item	Component	Item	Component
A	Koud water uit net	F	Naverwarmer
B	Naar naverwarmer*	W1	Naar naverwarmer*
C	Beveiligingssysteem	W2	Koud water uit het net
D	Zonneboiler	W3	Naar de zonneboiler
E	Expansievat	W4	Van de zonneboiler

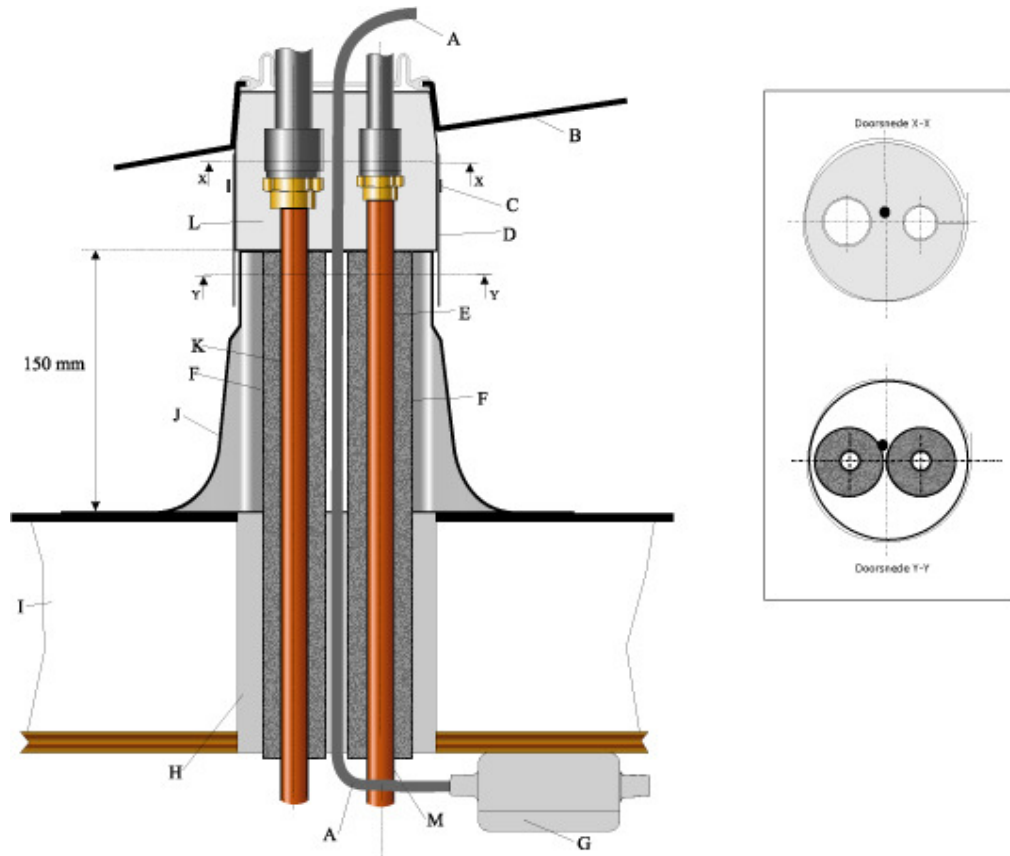
*Behalve voor schema 3

Elektrisch Schema (230 V)



Item	Component	Item	Component
A	Onderzijde van tank	G	Stekker
B	Bovenzijde van tank	H	Magneetklep
C	Koude sensor	L	Fase = Bruin
D	Warme sensor	S	Schakel = Zwart
E	Weerstand 15 kOhm	N	Nul = Blauw
F	Aansluitdoos	⏏	Aarde = Groen/geel

Constructie van dakdoorvoer



Item	Component	Item	Component
A	4-aderige kabel	H	Vullen met PUR isolatieschuim
B	Zonneboiler	I	Dak
C	Tie-wrap	J	Plakplaat ca. 150mm hoog
D	Aluminium sluitplaat	K	Pijp (15*13 of 22*20)
E	Pijp (15*13)	L	Isolatiemof
F	Standaard leidingisolatie	M	Positie voor extra thermostaat
G	Aansluitdoos		

C Technische gegevens

- Collector (apertuur) oppervlak: 1,85 m²
- Externe dimensies (lengte, breedte, hoogte): 1962*1282*527 mm
- Massa leeg: 60 kg
- Massa gevuld: 210 kg
- Waterinhoud van het opslagvat: 150 liter
- Maximum waterdruk: 8 bar
- Testdruk van opslagvat: 15 bar
- Maximum temperatuur gevuld: 85°C
- Maximum temperatuur leeg: 200°C
- Aansluiting koud water: ¾" sok
- Aansluiting warm water: ½" sok
- Materiaal opslagvat: Roestvast staal
(± 50% gerecycled)
- Spiegelmetaal: Miro 27 op Aluminium
(60% gerecycled Aluminium)
- Spectraal selectieve absorbeer laag: Mirotherm op aluminium (60% gerecycled Aluminium)
- Absorptie: 94%
- Infrarood emissie: 5%
- Materiaal van transparante koepel: PMMA
- Materiaal van convectie onderdrukker: PC
- Materiaal van onderschaal: HDPE
(tot 100% gerecycled)
- Optisch rendement: 72%
- Materiaal van frame en steun: verzinkt staal
(± 50% gerecycled)
- Druk op het dak (incl. max. sneeuwbelasting): 0,03 N/mm²
- Gewicht op het dak (incl. max. sneeuwbelasting): 400 kg
- Gemiddelde jaarlijkse warmteverliesfactor (apertuur opp.): 2 W/m² K
- Oververhittingbeveiliging door het spuien van wat water bij 85°C **EN** door een thermostatisch mengventiel in de warmwaterleiding.
- Vorstbeveiliging: Wanneer de pijpen direct door het dak gaan (installatie in de koudere klimaten): Vorstbeveiliging van de inlaat en uitlaat pijp door warmteoverdracht vanuit de woning **EN** door het spuien van wat water onder een temperatuur van 3°C van de uitlaat pijp.
- Vorstbeveiliging: Wanneer de pijpen over het dak geïnstalleerd zijn (installatie in warme klimaten): Vorstbeveiliging van de inlaat en uitlaatpijp met een verwarmingslint **EN** door het spuien van wat water onder een temperatuur van 3°C van de uitlaatpijp.
- Het water in het opslagvat zal nooit volledig bevroren in West -en Zuid-Europa. alleen tijdens zeer extreme winters kan het opslagvat nul graden Celsius bereiken **EN** de tank wordt ook beschermd door het spuien onder 3°C.
- De stagnatie bestendigheid van het systeem is getest (met het opslagvat leeg) bij een maximum instraling van 1113 W/m² over 1 uur in een totale periode van 24 dagen (volgens EN 12975-2 sectie 5.4).

- Elektrische aansluiting: 230 V (AC)
- Max. elektriciteitsconsumptie oververhittingbeveiliging: 15 W
- Max. elektriciteitsconsumptie vorstbeveiliging: 15 W
- Gemiddelde jaarlijkse elektriciteitsconsumptie: < 1 kWh
- Laagste toegestane omgevingstemperatuur: -30°C
- Maximale sneeuwbelasting (S_k , platdak FL versie) 1000 N/m²
- Maximale windbelasting vrijstaand (v_m , platdak FL versie): 33 m/s (winddruk 0,7 kN/m²), zolang gevuld met water. Wanneer het systeem voor een langere periode afgetapt wordt dient het aan het dak vastgezet te worden.
- Het spuivolume voor oververhitting en vorstbeveiliging is rond de 100 liter/jaar (berekend met drie weken zomervakantie voor Zuid -en West-Europa).
- Het gemiddelde nachtelijke warmteverlies van de opslag is 3°C (West-Europa) tot 4°C (Zuid-Europa).
- Het systeem wordt aangesloten op het koudwaternet en de naverwarmer met een voorgemonteerd beveiligingssysteem dat de volgende onderdelen bevat:
 - Een overdrukbeveiliging (Pentec UBIC).
 - Een terugslagklep (Pentec UBIC).
 - Een handklep (Pentec UBIC).
 - Een thermostatisch mengventiel (DUCO).
 - Een elektrische (230 V) magneet spui klep voor vorst- en oververhittingbeveiliging (ASCO klep, vraag Solior naar het type)
 - Een thermometer (Pentec).
 - Een elektrische aansluitdoos IP54.
 - Een stekker voor aansluiting op het 230 V AC lichtnet.

Systeemopbrengst volgens EN 12976-2

Q_d = warmwatervraag Q_l = Opbrengst van het systeem F_{sol} = Zonnefractie systeem (Q_l/Q_d)

Stockholm

Vraag	Q_d (MJ/jaar)	Q_l (MJ/jaar)	F_{sol} (%)
80 l/dag	4478	2305	51.5
110 l/dag	6150	2810	45.7
140 l/dag	7821	3081	39.4
170 l/dag	9492	3185	33.6
200 l/dag	11164	3217	28.8

Davos

Vraag	Q_d (MJ/jaar)	Q_l (MJ/jaar)	F_{sol} (%)
80 l/dag	4857	3658	75.3
110 l/dag	6654	4415	66.4
140 l/dag	8483	4762	56.1
170 l/dag	10281	4857	47.2
200 l/dag	12110	4920	40.6

Wuerzburg

Vraag	Q_d (MJ/jaar)	Q_l (MJ/jaar)	F_{sol} (%)
80 l/dag	4289	2044	47.7
110 l/dag	5897	2463	41.8
140 l/dag	7506	2640	35.2
170 l/dag	9114	2693	29.5
200 l/dag	10691	2725	25.5

Athene

Vraag	Q_d (MJ/jaar)	Q_l (MJ/jaar)	F_{sol} (%)
80 l/dag	3343	2460	73.6
110 l/dag	4573	3094	67.7
140 l/dag	5834	3564	61.1
170 l/dag	7064	3847	54.5
200 l/dag	8326	3974	47.7

8 Notities
